



PROFESJONALNE PRZENOŚNE CHŁODZIARKI 12/24-110/240 Volt

Profesjonalne przenośne chłodziarki firmy Fiocchetti przeznaczone są do transportowania leków, szczepionek oraz wyposażone w graficzne rejestratory do transportu krwi, produktów krwiopochodnych lub organów. Przenośne chłodziarki są przystosowane do instalacji w samochodach lub ambulansach. Ich kompaktowa i ergonomiczna konstrukcja oraz zastosowana poliuretanowa warstwa izolacji pozwala na przechowywanie produktu w stabilnych warunkach przy maksymalnym zredukowaniu poboru mocy. Firma Fiocchetti gwarantuje najwyższą jakość wykonania urządzeń.

Wewnętrzna i zewnętrzna struktura jest wykonana z wytrzymałego, wstrząsoodpornego, estetycznego i przyjemnego materiału. Warstwa izolacyjna wypełniona jest pianką poliuretanową wolną od CFC. Parownik umieszczony na trzech ścianach

zakres temperatur +10°C do -10°C dla modeli C26 i C41
 +10°C do -20°C dla modelu C65



Elektroniczne sterowanie z odczytem cyfrowym



Wewnętrzne koszyki wykonane ze stali pokrywanej plastikiem ułatwiające wkładanie i wyjmowanie materiału



Chowane boczne uchwyty wykonane z PCV ułatwiają transport

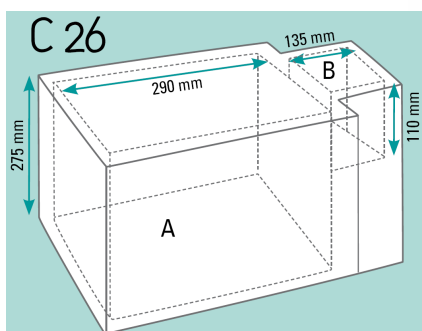


Zamykanie na klucz



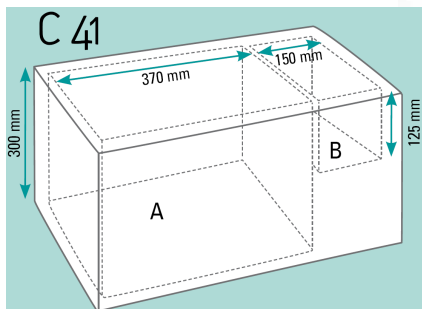
Oświetlenie wewnętrzne

Model C26

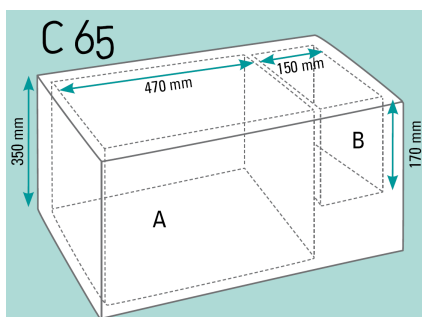




Model C41



Model C65



	Model C26	Model C41	Model C65
Wymiary zewnętrzne (szer. x gł. x wys.)	51 x 35 x 39 cm	60 x 37 x 40 cm	70 x 44 x 47 cm
Wymiar kosza (szer. x gł. x wys.)	28 x 25 x 25 cm	28 x 25 x 25 cm	46 x 36 x 32 cm
Zakres temperatur	od +10°C do -10°C	od +10°C do -10°C	od +10°C do -20°C
pojemność	26 l	40 l	65 l
Grubość izolacji	40 mm		
Regulator i kontroler temperatury	Cyfrowy elektroniczny termostat z akustycznym i optycznym alarmem (nie działa w przypadku braku zasilania)		
Napięcie 50/60 Hz	12/24-110/240 V		
Typ chłodzenia	statyczny		
Nominalny pobór mocy	0,19 KW/24h	0,28 KW/24h	0,33 KW/24h
Średnie zużycie mocy	8 W/h	12 W/h	14 W/h
Czynnik chłodzący wolny od CFC	R134A		
Waga netto	12 kg	18 kg	27 kg
Pokrywa zamykana na klucz	w standardzie		
Oświetlenie wewnętrzne	w standardzie		

Informacji technicznych i handlowych udziela dystrybutor i serwis